



B. BRAUN VET CARE

B. BRAUN SPACE AUTOMATISCHE INFUSIONSSYSTEME

DER WEG ZU IHRER DATENBANK

DER NUTZEN VON MEDIKAMENTEN-DATENBANKEN

MEDIKATIONSFEHLER VERMEIDEN

In der Humanmedizin empfehlen viele Richtlinien und internationale Guidelines den Einsatz von automatischen Infusionssystemen mit Medikamenten-Datenbanken um die Anwendung für Personal und Patient einfacher, schneller und sicherer zu machen.

Hier ist der Nutzen von Medikamenten-Datenbanken mittlerweile etabliert und in vielen Bereichen nicht mehr wegzudenken.

IHR PROFIL?

- Sie bilden junge Veterinäre und /Tierarztfachangestellte aus?
- Sie infundieren Medikamente, wie z. B. Opiode oder Ketamin, die bei Fehldosierung kritische Nebenwirkungen haben können?
- Sie verschreiben die Medikamente in Dosisraten (z.B. mg /kg KG /h), müssen dann aber in ml /h umrechnen um es mittels Infusionspumpen kontinuierlich verabreichen zu können?
- Die meisten Medikamente geben Sie standardisiert im Rahmen gewisser Limits?





SO FUNKTIONIERT IHRE MEDIKAMENTEN-DATENBANK

EINSTELLUNGEN SCHRITT FÜR SCHRITT



Sie wählen das Medikament an der Pumpe aus.

1



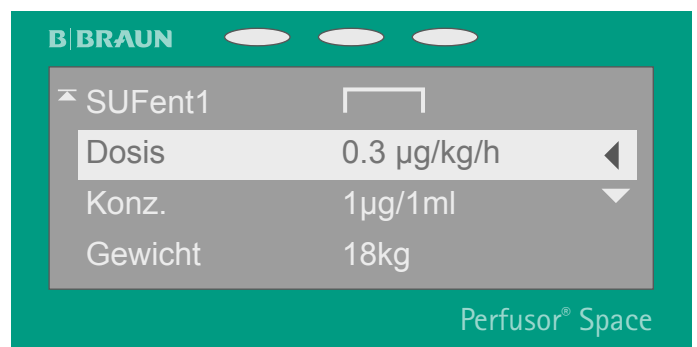
Die Konzentration ist bereits hinterlegt.

2



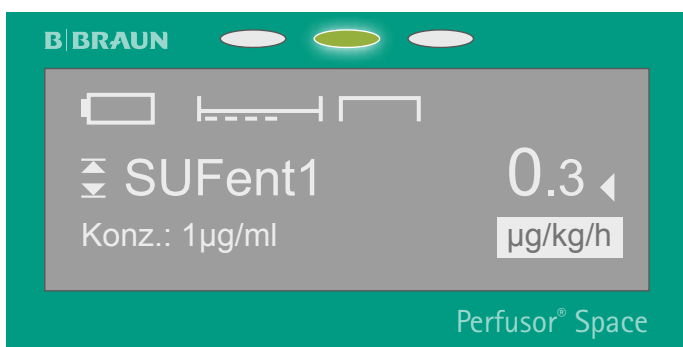
Sie geben das Patientengewicht ein.

3



Das Menü öffnet Ihre Standard-Dosisrate, die Sie im Bedarfsfall im Rahmen der Limitierungen anpassen können.

4

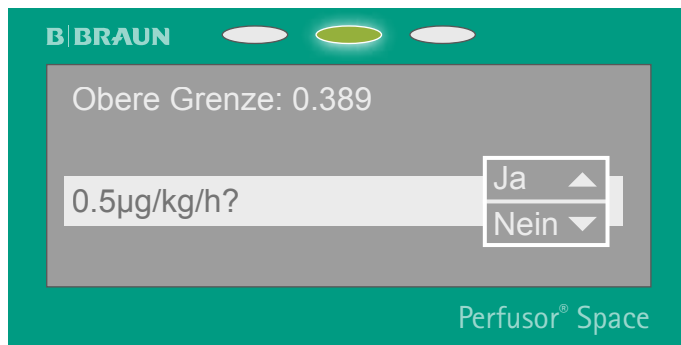


Starten Sie die Therapie.

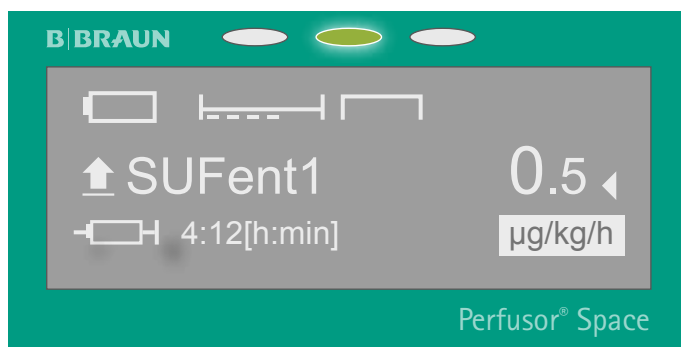
5

WIE HILFT DIE MEDIKAMENTEN-DATENBANK?

SO KÖNNEN SIE FALSCHER DOSISRATEN VERMEIDEN



Wählen Sie einen Parameter oberhalb oder unterhalb der individuellen „Soft“-Limits, erscheint ein Infofenster.



Der Wert kann hier bestätigt werden und die Pumpe übernimmt diesen.



Wählen Sie einen Parameter oberhalb oder unterhalb der individuellen „Hard“-Limits, erscheint ein Infofenster. Dieser Wert wird nicht übernommen, eine Überdosierung wird verhindert.

SO ENTSTEHT IHRE MEDIKAMENTEN-DATENBANK

WIR UNTERSTÜTZEN SIE GERNE

- Gemeinsam mit Ihnen ermitteln wir die Medikamente, Konzentrationen, Dosisraten, Laufraten, Limits und alle weiteren Parameter, die zur Erstellung notwendig sind.
- Wir programmieren Ihre Datenbank. Für Rückfragen ist in Ihrer Klinik ein Ansprechpartner benannt.
- Wir übergeben Ihnen die Daten aus der Datenbank, sie kontrollieren diese auf Richtigkeit.
- Wir spielen die Medikamenten-Datenbank auf Ihre Pumpen auf und schulen Sie und Ihr Team in der Anwendung.

MIT SICHERHEIT OHNE FALSCHER DOSISRATEN

MIT SICHERHEIT NICHT KRITISCH ÜBERDOSIERT

MIT SICHERHEIT SCHNELLER ALS GERECHNET

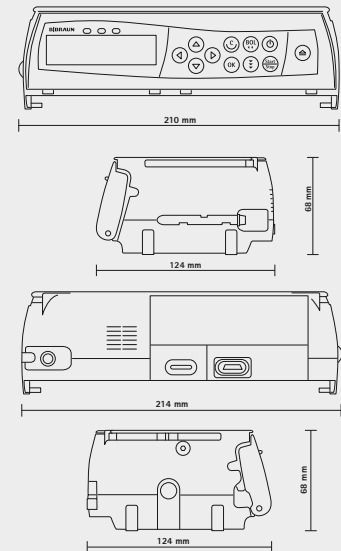
MIT SICHERHEIT EINFACH!



TECHNISCHE DATEN

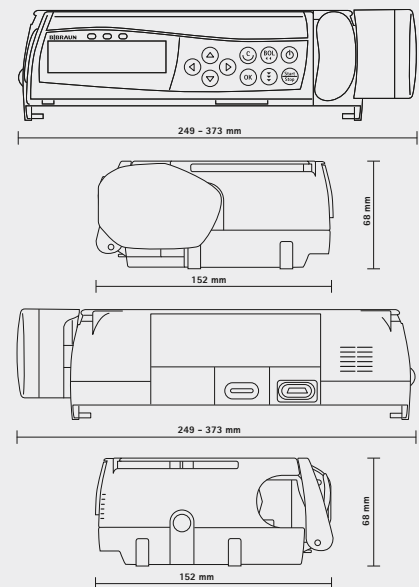
Infusomat® Space

| | |
|-------------------------------|--|
| Gerätetyp | Volumetrische Infusionspumpe |
| Größe | 214 x 68 x 124 mm (B x H x T) |
| Gewicht | Ca. 1,4 kg |
| Feuchtigkeitsschutz | IP 22 |
| Display | Grafikdisplay mit Hintergrundbeleuchtung, ~40° Lesewinkel von allen Seiten |
| Bedienung | Hintergrundbeleuchtete Tasten, Cursor Navigation |
| Förderratingenauigkeit | << ±0,5 % mechanische Genauigkeit ±5 % gemäß IEC/EN 60601-2-24 |
| Externe Kleinspannung | 11-16 V DC mit externem 12 V-Steckernetzteil oder mit SpaceStation |
| Akkulaufzeit | Geringer Batterieverbrauch der Geräte und neue Batterietechnologie unterstützen lange Betriebsdauer, z. B. 9,4 Std. bei 80 ml/h; 8,5 Std. bei 100 ml/h |



Perfusor® Space

| | |
|-------------------------------|--|
| Gerätetyp | Infusionspritzenpumpe |
| Größe | 249 x 68 x 152 mm (B x H x T), Kolben eingefahren |
| Gewicht | Ca. 1,4 kg |
| Feuchtigkeitsschutz | IP 22 |
| Display | Grafikdisplay mit Hintergrundbeleuchtung, ~40° Lesewinkel von allen Seiten |
| Bedienung | Hintergrundbeleuchtete Tasten, Cursor Navigation |
| Förderratingenauigkeit | << ±0,5 % mechanische Genauigkeit ±2 % gemäß IEC/EN 60601-2-24 |
| Externe Kleinspannung | 11-16 V DC mit externem 12 V-Steckernetzteil oder mit SpaceStation |
| Akkulaufzeit | Geringer Batterieverbrauch der Geräte und neue Batterietechnologie unterstützen lange Betriebsdauer, z. B. 16,8 Std. bei 1 ml/h; 16 Std. bei 5 ml/h; 14 Std. bei 20 ml/h |

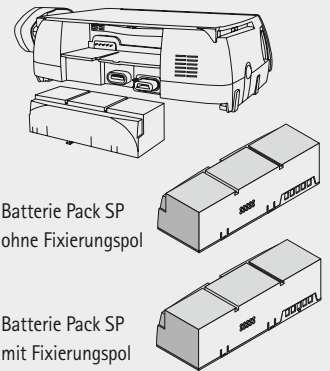


TECHNISCHE DATEN

| | Perfusor® Space | Infusomat® Space |
|----------------------------------|--|---|
| Produktspezifikationen | | |
| Gerätetyp | Infusionsspritzenpumpe | Volumetrische Infusionspumpe |
| Klassifikation | <input checked="" type="checkbox"/> defibrillationsgeschützt, Typ CF, <input type="checkbox"/> Schutzklasse II gemäß IEC/EN 60601-1 Klasse IIb gemäß Richtlinie 93/42/EWG | |
| Feuchteschutz | IP22 (tropfwassergeschützt bei waagerechter Gebrauchslage) | |
| EMV | IEC/EN 60601-1-2, IEC/EN 60601-2-24, EN 55011 | |
| Betriebsbedingungen | +5 ... + 40 °C | +10 ... + 40 °C |
| | Relative Luftfeuchte: 30 % ... 90 % (ohne Betauung), Atm. Luftdruck: 500 ... 1060 mbar | |
| Größe; Gewicht | (BxHxT) 249x68x152 mm, Antrieb in Parkposition; ca. 1,4 kg | (BxHxT) 214x68x124 mm; ca. 1,4 kg |
| Leistungsdaten | | |
| Zugelassene Einmalartikel | Spritzentypen: B. Braun Perfusor®/Omnifix®; B-D, Terumo, Monoject und weitere Größen: 2/3; 5; 10; 20; 30; 50/60 ml | Original-Infusomat® Space-Leitung |
| Förderratenbereich | 0,01 - 999,9 ml/h | 0,1 - 1200 ml/h |
| | 0,01 - 99,99 ml/h in 0,01 ml/h-Schritten 100,0 - 999,9 ml/h in 0,1 ml/h-Schritten | 0,1 - 99,99 ml/h in 0,01 ml/h-Schritten 100,0 - 999,9 ml/h in 0,1 ml/h-Schritten 1000 - 1200 ml/h in 1 ml/h-Schritten |
| | Online-Ratenverstellung ohne Infusionsunterbrechung | |
| Bolusgabe | 1 - 1800 ml/h; | 0,1 - 1200 ml/h |
| | Max. Bolusvolumen 99,99 ml - Bolus auf Anforderung - Bolus mit Volumen-Dosierungs-Vorwahl - Bolus mit Zeitvorwahl (1 min - 24 h) | |
| Volumenvorwahl | 0,1 - 9999 ml | 0,1 - 99999 ml |
| | 0,1 - 99,99 ml in 0,01 ml-Schritten 100,0 - 999,9 ml in 0,1 ml-Schritten 1000 - 9999 ml in 1 ml-Schritten | 0,1 - 99,99 ml in 0,01 ml-Schritten 100,0 - 999,9 ml in 0,1 ml-Schritten 1000 - 99999 ml in 1 ml-Schritten |
| | | |
| Zeitvorwahl | 1 min - 99 h 59 min | |
| Ratenberechnung | Automatische Ratenberechnung per Volumen-/Zeitkalkulation oder Dosiskalkulation | |

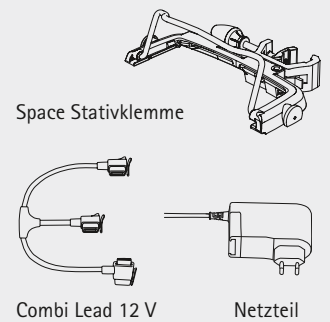
Space SmartBattery Packs

| | |
|---------------------|--|
| Gerätetyp | SmartBattery Pack für Infusomat® Space, Perfusor® Space, SpaceCom und SpaceCover Comfort |
| Handhabung | Einfaches werkzeugfreies Wechseln durch Öffnen des Batteriedeckels |
| Zellen | 4 x 1,8 Ah NiMH Zellen |
| Status | Visualisierung des aktuellen Status als Icon  im Hauptbild (" $> 10\%$ ", " $> 50\%$ " oder " $> 80\%$ " der Batteriekapazität) |
| Aufladedauer | Ca. 3 Std für 80 % der Betriebsdauer Ca. 6 Std für 100 % Kapazität |



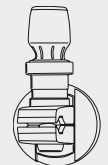
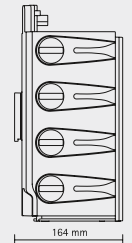
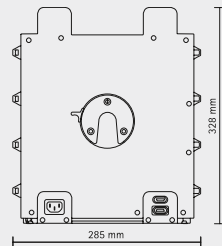
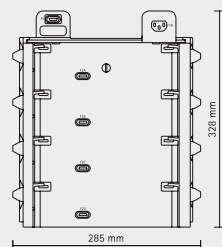
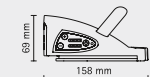
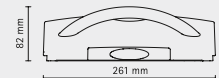
Space Netzteil und Space Stativklemme

| | |
|------------------------------|--|
| Gerätetyp | Spannungsversorgung Space Infusionspumpen |
| Befestigung | Die Stativklemme kann an vertikale Stangensysteme (Durchmesser 16-40 mm) sowie an horizontale Normschienen laut EN1789 angefügt werden |
| Feuchtigkeitsschutz | Netzteil: spritzwassergeschützt, IP42 |
| Externe Kleinspannung | 100-240 V AC $\pm 10\%$ = 90-264 V AC, 50/60 Hz |
| Kabellänge | 2 m |
| Zubehör | 8713133 Combi Lead 12 V – Spannungsversorgung von bis zu 3 Space Infusionspumpen mit einem Netzteil |



TECHNISCHE DATEN

| SpaceStation, SpaceCover Standard, SpaceCover Comfort | |
|---|--|
| Gerätetyp | <p>Stapelbares Ordnungssystem (SpaceStation) für die Aufnahme von bis zu 4 Infusomat® Space oder Perfusor® Space Pumpen</p> <p>SpaceCover Standard als Abschluss für die oberste SpaceStation</p> <p>SpaceCover Comfort zusätzlich mit einer optischen und akustischen Statusinformation. Zentral einstellbare Lautstärke des Alarmsignals</p> |
| Gewicht | <p>SpaceCover Comfort: 0,9 kg</p> <p>SpaceCover Standard: 0,6 kg</p> <p>SpaceStation: 3,6 kg</p> <p>SpaceStation mit SpaceCom: 4,1 kg</p> |
| Aufbau | Werkzeugfreie Montage von bis zu 6 SpaceStations (max. 24 Infusionspumpen) in 1, 2 oder 3 Säulen |
| Befestigung | Universalklemme zur Befestigung an Stangensystemen (Durchmesser 16-40 mm) sowie an horizontalen Normschiene laut EN1789 |
| Feuchtigkeitsschutz | IP22 |
| Spannungsversorgung | Primär: 100-120 V AC ~ 50/60 Hz; 200-240 V AC ~ 50/60 Hz; 110 V 0,6 A/220 V 0,3 A; Sekundär: 12 V DC/35 W |
| Batterielaufzeit | <p>SpaceCover Comfort: ~ 26 Std.</p> <p>SpaceCom ohne WLAN: ~ 3 Std.</p> <p>SpaceCom mit WLAN: ~ 2 Std.</p> |
| Betriebstemperatur | <p>+10° C ... +40° C</p> <p>+50° F +105° F</p> |



Universalklemme SPS

BESTELLDATEN

| Hauptkomponenten | Kurzbeschreibung | Art.-Nr. |
|-------------------------------------|--|----------|
| Perfusor®Space | Spritzenpumpe für intravenöse und intraarterielle Infusionen sowie für die enterale Ernährung | 8713030 |
| Infusomat®Space | Volumetrische Pumpe für Infusomat®Space-Leitung Für intravenöse und intraarterielle Infusionen sowie für die enterale Ernährung | 8713050 |
| B. Braun SpaceStation | Ordnungssystem für bis zu 4 Space Infusionspumpen inkl. Universalklemme | 8713140 |
| B. Braun SpaceCover Comfort | Abdeckung zum Aufsetzen auf die obere SpaceStation Mit integriertem Griff und zentraler Lautstärkenregelung und Alarm-LED's | 8713145 |
| B. Braun SpaceCover Standard | Abdeckung zum Aufsetzen auf die obere SpaceStation, mit integriertem Tragegriff | 8713147 |
| B. Braun SpaceStationCom | B. Braun SpaceStation mit integriertem B. Braun SpaceCom. Datenkommunikations-Interface integriert in einer SpaceStation Ermöglicht Datenkommunikations-Protokolle für bis zu 24 Pumpen Schnittstellen: Ethernet, RS 232, USB für Barcode-Leser, Wireless LAN (optional) | 8713142 |
| B. Braun SpaceCom | Datenkommunikations-Interface zum optionalen Einbau in eine SpaceStation Ermöglicht Datenkommunikations-Protokoll für bis zu 24 Pumpen Schnittstellen: Ethernet, RS 232, USB für Barcode-Leser, Wireless LAN (optional) | 8713160 |
| Space OnlineSuite | Bietet eine Reihe von Anwendungen, die die Prozesse um die Infusionstherapie verbessern, wie z. B. Medikamentendatenmanagement, Alarmmanagement, Upload- und Gerätemanagement | - |
| SpaceStation MRI | Abgeschirmte SpaceStation inklusive Transportwagen für den Einsatz von bis zu vier Space Infusionspumpen in einer MR-Umgebung | 8713152 |
| PCA Kit SP | PCA Taster inklusive Befestigungshaken und Armband, anschließbar an Infusomat®/Perfusor®Space und SpaceStation zur Anforderung von Boli im Rahmen einer PCA Schlüssel zum Verriegeln der PCA Spritzenverriegelung SP und des Spritzenbügels | 8713554 |
| PCA Spritzenverriegelung SP | Spritzenverriegelung des Antriebskopfs zum Schutz der 50 ml Spritze vor unberechtigtem Zugriff | 8713556 |
| Steckernetzteil SP | Steckernetzteil für 1 Infusionspumpe bei Einzelpumpenbetrieb | 8713110D |
| Pole Clamp SP | Stativklemme mit integriertem Griff für den Transport von bis zu 3 Pumpen Drehvorrichtung für vertikale und horizontale Pumpenanbringung an Infusionsständern und Wandschienensystemen | 8713130 |
| Kurzstativ SP | Stativ für Infusomat®Space; zur Anbringung an PoleClamp SP | 8713135 |
| Akkupack SP (NiMH) | Wiederaufladbarer Akkupack für Infusomat®/Perfusor®Space, SpaceCover Comfort und SpaceStationCom | 8713180A |
| Tropfsensor SP | Optionaler Tropfsensor für Infusomat®Space | 8713175 |
| Verbindungskabel SP (60 cm) | Kabel zur Verbindung mehrerer SpaceStations, wenn diese in Säulen nebeneinander angebracht werden Länge: 60 cm | 8713210 |
| Verbindungskabel SP (120 cm) | Kabel zur Verbindung mehrerer SpaceStations, wenn diese in Säulen nebeneinander angebracht werden Länge: 120 cm | 8713215 |
| Schnittstellenkabel CAN SP | Schnittstellenkabel zur Verbindung mit einem PC | 8713230 |
| Anschlussleitung SP (12 V) | Verbindung für 12V-Anschluss | 8713231 |
| Kombi-Kabel SP (12 V) | Kabel zur Verbindung von bis zu 3 Pumpen (12V-Anschluss) | 8713133 |
| Anschlussleitung für Personalruf SP | Verbindung zur Personalrufanlage | 8713232 |

AESCULAP® – a B. Braun brand

B. Braun Vet Care GmbH | Am Aesculap-Platz | 78532 Tuttlingen
Tel. +49 (0) 74 61 95-2191 | info@bbraun-vetcare.de | www.bbraun-vetcare.de

Die Produktmarken "Perfusor" und "Infusomat" sind eingetragene Marken der B. Braun Melsungen AG. Die Hauptproduktmarke „Aesculap“ ist eine eingetragene Marke der Aesculap AG. Technische Änderungen vorbehalten. Dieser Prospekt darf ausschließlich zur Information über unsere Erzeugnisse verwendet werden. Nachdruck, auch auszugsweise, verboten.